

Engelleri

Kaldıran Teknoloji

Lifting Technology for

Disabled People

PPOLTIME

ÜRÜN KATALOĞU

PRODUCT CATALOGUE

www.poltime.com.tr



engelleri kaldıran teknoloji

PPOLTIME





HAKKIMIZDA

POLTIME 1994'de kurulan Mehmet Konsan Makina İmalat San. Ve Tic. Ltd. Şti'nin 2014 yılında almış olduğu marka tescilidir. POLTIME markası ile Üretimlerini 3500 m² fabrikasında yapmaktadır. Bünyesindeki makine, elektrik-elektronik mühendisleri ve teknikerlerden oluşan uzman kadrosu ile asansör ve engelli sistemleri tasarımı, üretimi ve montajını yapmakta ve bu sistemler ile ilgili servis hizmetlerini sağlamaktadır.

Üretimini ve becerilerini özel çalışmalar yaparak, kendisini yapılmayanı yapmakla sorumlu hissetmektedir. Standart olup herkesin ürettiği ürünlerin yanı sıra özel ve modern üretimler yapmaktadır. Asansör ve engelli sistemleri alanında Türkiye genelinde önemli projelere imza atmış, bu projeler sayesinde güçlü referanslar elde etmiş ve bu gücü sırtlanıp, kaliteden vazgeçmeyerek siz müşterilerimize sunmaktayız.

Kuruluşumuzdan bu güne edinmiş olduğumuz tecrübeler ile sadece ülkemizde değil komşu ülkeler başta olmak üzere Avrupa ve Rusya bölgesinde ihracat yapmış bulunmaktayız.

MİSYONUMUZ;

Kamu ve bireysel alanlarda engelli vatandaşların engelsiz davranması ve yapılarını bir adım ileri taşımak isteyen müşteri kitlemizin talepleri doğrultusunda POLTIME ailesi olarak çalışmalarımıza devam ediyoruz.

VİZYONUMUZ;

Faaliyet sürdürdüğümüz alanda dünya teknolojisi ve yeniliklerini yakından takip ederek, her zaman bir adım önde kalarak hayatı kolaylaştıracak engelli sistemleri ve özel projeler ile dünya markası haline gelmek.

ABOUT US

POLTIME is a trademark of Mehmet Konsan Makina İmalat San. And Tic. Ltd. Şti. that founded in 2014. It has 3500 m² manufacturing, testing and production area. We have been designing, manufacturing and installing conventional and new type of lifts and disabled platforms with our expert staff and also providing services related to these systems. Our company employs mechatronics, machinery, electrical, electronics engineers and technicians who graduated from reputable universities.

Beside standard products, we have been doing innovative works and focusing on special projects in lift and platform industries. We have achieved significant projects in domestic and international markets and received positive feedbacks and references. We always offer best products to our customers without sacrificing quality.

OUR MISSION;

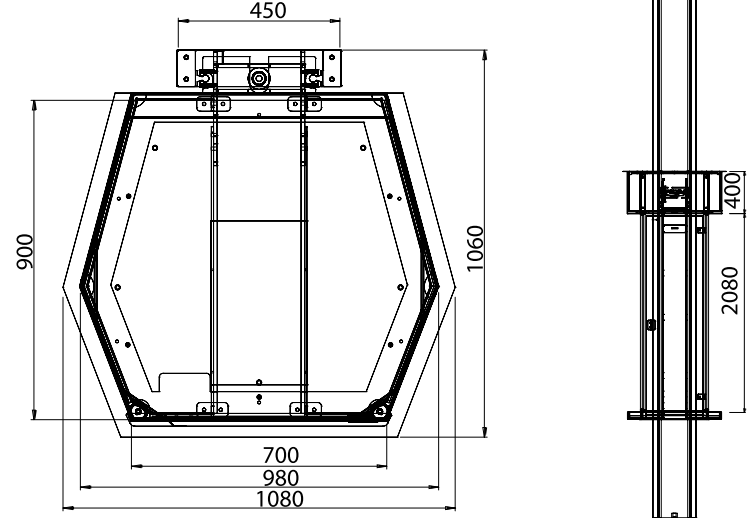
Our mission is producing our lifts and platforms to meet customer requirements and make projects which produce solutions for customer needs.

OUR VISION;

In the field in which we operate, and be always one the step ahead to become a world brand with disabled systems and special projects that will make life easier by keeping abreast of world technology and innovations.

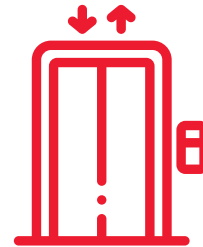
VL 91
VILLA TIPI
HOME LIFT

PPOLTIME



**Türkiye'de ilk ve tek olmanın gururu ile
iki katlı evinizde poltime duplex asansör ile zarafet
ve rahatlıkla bir kattan diğerine geçebilirsiniz**

With the pride of being the first and only in Turkey , you can move from one
comfort with Poltime duplex elevator in your two-storey home



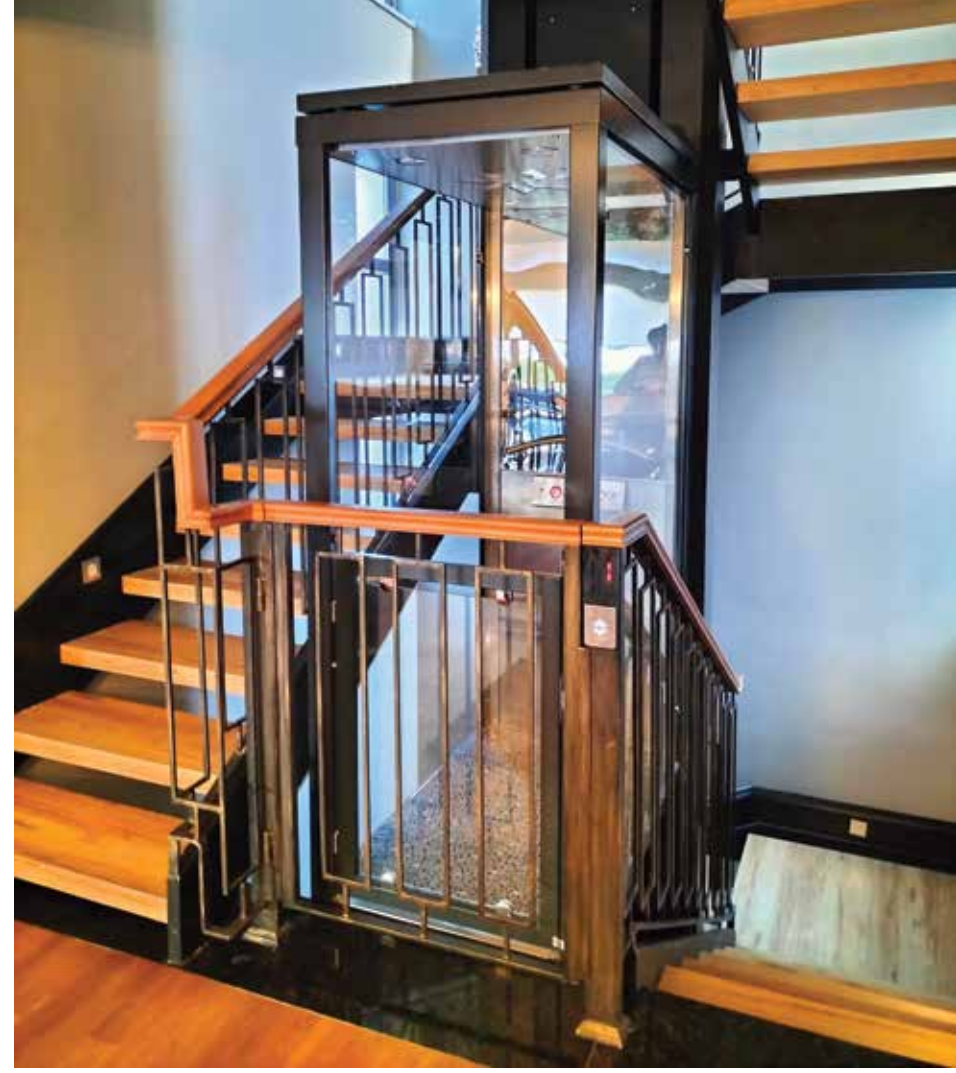
Geleneksel bir asansörün aksine, kompakt bir üründür ve kurulacak yerde önemli yapısal değişiklik gerektirmiyor, bu yüzden evinizde neredeyse her yere monte edilebilir. Yukarı veya aşağı doğru gönderildiğinde özel tasarımı sayesinde boş bir alan bırakır. Evinizin mükemmel görünmesi ve asansörünüzden her gün zevk almanız için tasarlanmış bir modeldir.

Basınca duyarlı emniyet yüzeyleri sayesinde yukarıdan veya aşağıdan temas algıladığı an hareket işlemi durdurur. Kırılmaya dayanıklı camlar kullanılmıştır. Daha fazla güvenlik için, ancak kapı kapandığında asansör hareket edecektir ve asansör hareket halindeyken kapı açılmaz. Elektrik kesildiği zaman asansörümüz UPS sistemi ile otomatik olarak zemin kata inecektir.

Poltime duplex elevator is suitable in your two floor house, you can travel easily and comfortable from ground floor to up floor or vice versa.

Unlike a traditional elevator, it is a compact product and does not require significant structural changes at the place of installation, Thus it can be installed almost anywhere in your home. When it is sent up or down, it leaves an empty space through our special design. It is a model designed to make your home look perfect and enjoy the comfortable product every day.

By virtue of the pressure sensitive safety surfaces, it stops the movement when it detects contact from above or below. Break resistant glasses are used. For added safety, the lift will move only when the door is closed and the door does not open during the movement. When the power goes out, the lift will automatically go down to the ground floor with the UPS system.



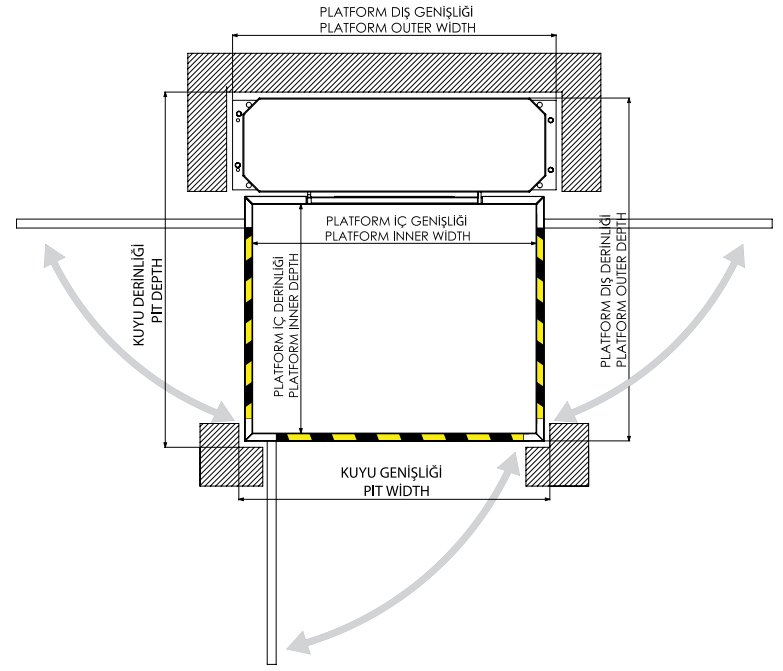
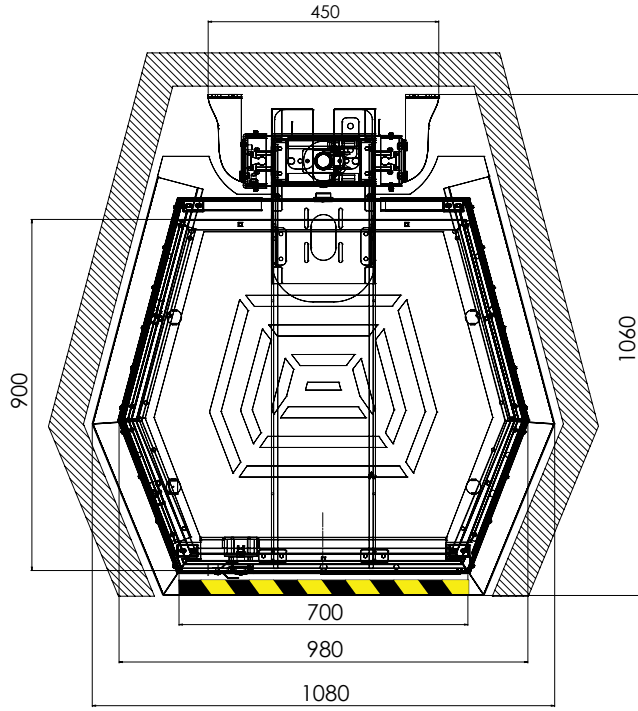
TEKNİK ÖZELLİKLER | TECHNICAL SPECIFICATIONS

Tahrik Tipi Driver System	Hidrolik / Vidalı Sistem Hydraulic / Screw System
Taşıma Kapasitesi Load Capability	250 kg / 2 Kişi 250 kg / 2 Persons
Max Seyir Mesafesi Distance	9 mt 9 mt
Çalışma Hızı Speed	0,15 mt/sn 0,15 m/sec
Platform İç Ölçüleri Platform Internal Dimensions	750*850 mm / (Özel Ölçü) 750*850 mm / (Special Dimension)
Platform Dış Ölçüleri Platform External Dimensions	1080*1060 mm / (Özel Ölçü) 1080*1060 mm / (Special Dimension)
Kuyu Dibi Pit	Yok None
Kapı Door	Otomatik Kilitli-Güvenlik Siviçli Automatic Locking - Safety Switch
Acil Kurtarma Sistemi Emergency Rescue System	Ups-Manuel Ups / Manual
Anons Sistemi Announcement System	3 Dil / Türkçe-İngilizce-Arapça 3 Languages / Turkish, English, Arabic
İntercom Sistemi Intercom System	Var Available
Ana Güç Gereksinimi Main power requirement	220 V Ac - 50 Hz -Monofaze 220 V Ac - 50 Hz -Monofaze
Montaj Süresi Installation Time	2 Gün 2 Days

VL 91

VILLA TİPİ

HOME LIFT



TOPLAM YÜKSEKLİK
TOTAL HEIGHT
2.300 mm



KURULUM
INSTALLATION
2-3 Günde Kurulum
In 2-3 Days



GÜÇ
POWER SUPPLY
220 - 380 v (AC)



HIZ
TOTAL SPEED
0,15 m/s



GARANTİ
GUARANTEE
2 Yıl / Years



KAT SAYISI
FLOOR NUMBER
4

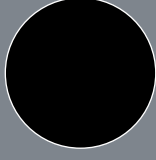


MOTOR SİSTEMİ
DRIVE SYSTEM
Hidrolik
Hydraulic



YOLCULUK MESAFESİ
TRAVEL HEIGHT
9 m

PROFİL RENK SEÇENEKLERİ ELEVATOR STRUCTURE COLOR



RAL 9005



RAL 9016



RAL 7012



RAL 7016



RAL 7032



RAL 7035

**GÜVENLİK ÜST
TABLASI**
SAFETY TOP TABLE

**GÜVENLİK ÜST
TABLASI**
SAFETY TOP TABLE

CAM RENK SEÇENEKLERİ GLASS COLOR OPTIONS



Normal Cam
Transparent Glass



Mavi
Blue Glass



Füme
Fume Glass



Bronz
Bronze Glass

PROFİL ÖZELLİKLERİ ELEVATOR STRUCTURE TYPE

- RAL Boyalı / RAL Paint
- Paslanmaz Kaplama/ Stainless Steel

KAPI ÖZELLİKLERİ DOOR TYPE

- Tam Boy Cam Kapı / Full Height Glass Door
- Yarım Boy Cam Kapı / Half Height Glass Door

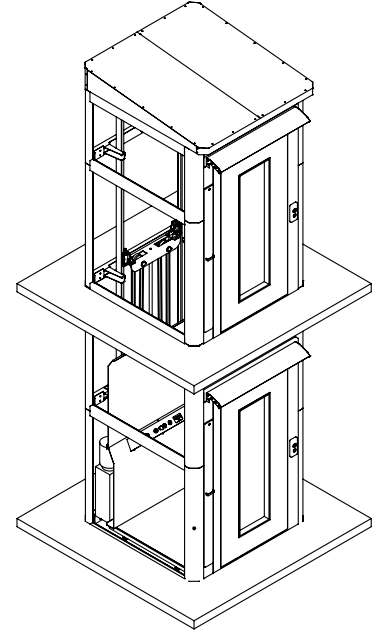
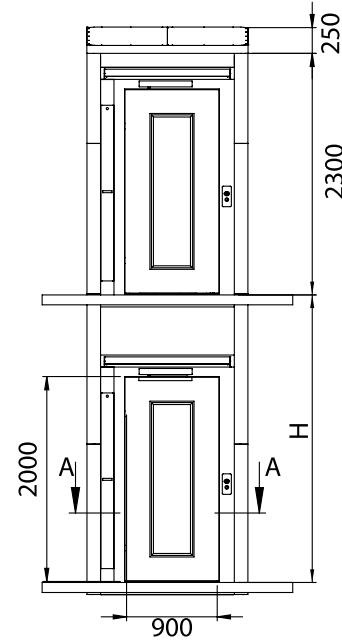
GÜVENLİK ALT TABLASI
SAFETY SUB-TRAY

GÜVENLİK ALT TABLASI
SAFETY SUB-TRAY

KP 901

KAPALI TİP PLATFORM
ENCLOSED PLATFORM LIFT

POLTIME



**Kuyu gerektirmemesi sayesinde,
her alana kolay ve sorunsuz kurulum**

Easy and trouble-free installation in any area as it does not require a pit



Geniş kullanım alanına sahiptir. Tahrik sistemi hidrolik ve sonsuz mil teknolojisi ile mümkündür. İç ve dış mekanlarda güvenle ve emniyetle kullanılabilir. Kuyu gerektirmemesi sayesinde her alana kolay ve sorunsuz kurulum olur. Büyük yapısal değişikliklere gerek duyulmaz. Genellikle 4 durağa kadar olan yerlerde kullanılan bu platformlar katlı yapıları, bireyler için sorun olmaktan çıkartır.

Kullanım alanları, Okul, Camii, Karakol, Rehabilitasyon Merkezleri, Kamu Kurumları, Otel, Sağlık Kuruluşları, Eğitim Merkezleri, Site Alanları ve vb. yerlerde tercih edilir. KP 901 modeli 2006/42/AT yönetmelikleri standartları dahilinde üretilir ve CE işareti ile piyasaya arz edilir. Kullanıcı ve çevre güvenliği en üst düzeyde tutulmuştur.

This model has wide area of usage. Driving system of the lift hydraulic and worm shaft. It can be used safely and meet your requirements indoors and outdoors The lift is easy to install and can be placed directly onto the floor, not required pit. It does not need extra construction during the installation. It has 4 stops and helps to customer not to waste time. The outdoor lift is equipped to resist to extreme weather conditions.

Area of usage: Schools, Temples, Police stations, Rehabilitation centers, Public institutions, Private health institutions, Training centers. KP 901 model is produced within the standards of 2006/42 / EC regulations and supplied to the market with CE certificate. User and environment safety are in the highest level.

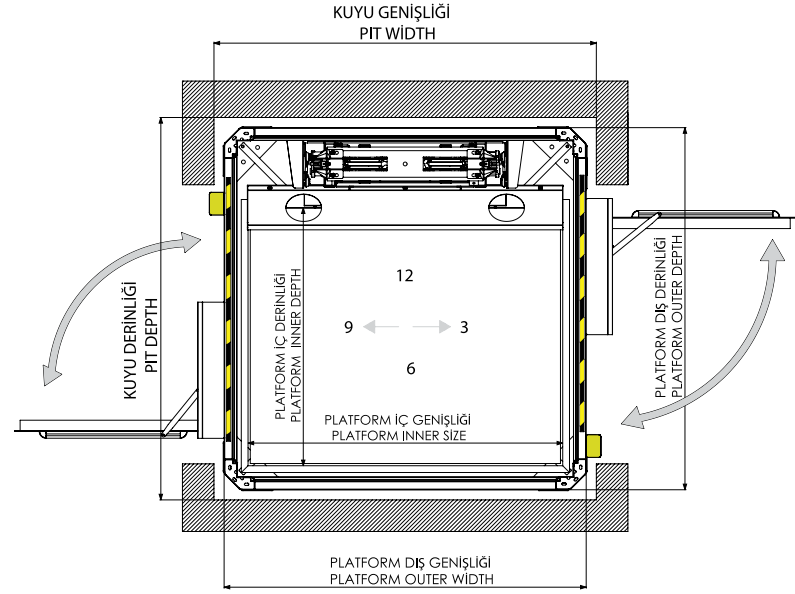
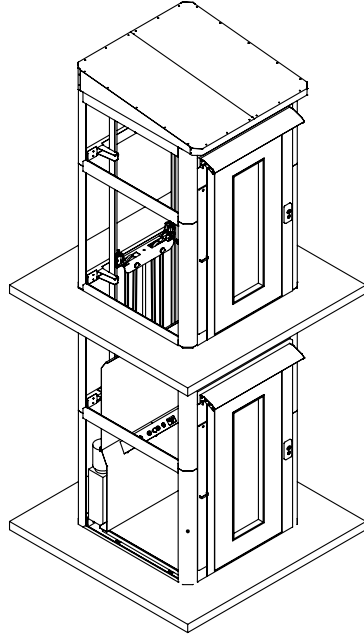
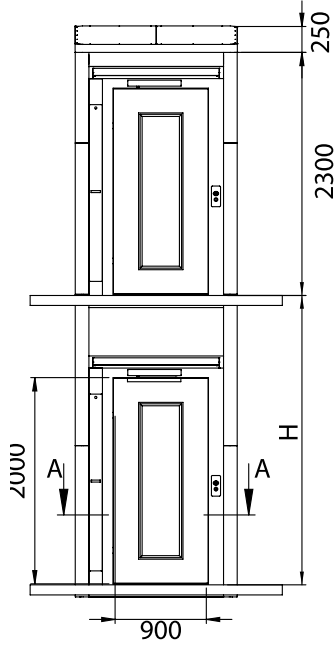


TEKNİK ÖZELLİKLER | TECHNICAL SPECIFICATIONS

Tahrik Tipi Drive Type	Hidrolik / Vidalı Sistem Hydraulic / Worm Screw
Taşıma Kapasitesi Load Capability	315 / 400 kg 315 / 400 kg
Max Seyir Mesafesi Distance	15 mt 15 mt
Çalışma Hızı Speed	0,15 mt/sn 0,15 mt/sec
Platform İç Ölçüleri Platform Internal Dimensions	1100*1400 mm / (Özel Ölçü) 1100*1400 mm / (Special Dimension)
Platform Dış Ölçüleri Platform External Dimensions	1600*1600 mm / (Özel Ölçü) 1600*1600 mm / (Special Dimension)
Kuyu Dibi Pit	120 mm – 150 mm – 250 mm 120 mm – 150 mm – 250 mm
Kapı Door	Tam Otomatik Fully Automatic
Acil Kurtarma Sistemi Emergency Rescue System	Ups / Manuel Ups / Manual
Anons Sistemi Announcement System	3 Dil / Türkçe-İngilizce-Arapça 3 Languages / Turkish, English, Arabic
İntercom Sistemi Intercom System	Var Available
Ana Güç Gereksinimi Main power requirement	220 V AC - 50 Hz - Monofaze / 380 V AC - 50 Hz -Trifaze 220 V AC - 50 Hz - Monofaze / 380 V AC - 50 Hz -Three Phase

KP 901

KAPALI TİP PLATFORM ENCLOSED PLATFORM LIFT



KABİN YÜKSEKLİĞİ

CABIN HEIGHT
2.500 mm



KURULUM

INSTALLATION
3-4 Günde Kurulum
In 3-4 Days



GÜÇ

POWER SUPPLY
220 - 380 v (AC)



HIZ

TOTAL SPEED
0,15 m/s



GARANTİ

GUARANTEE
2 Yıl / Years



KAT SAYISI

FLOOR NUMBER
6



MOTOR SİSTEMİ

DRIVE SYSTEM
Hidrolik - Vidalı
Hydraulic - Screw



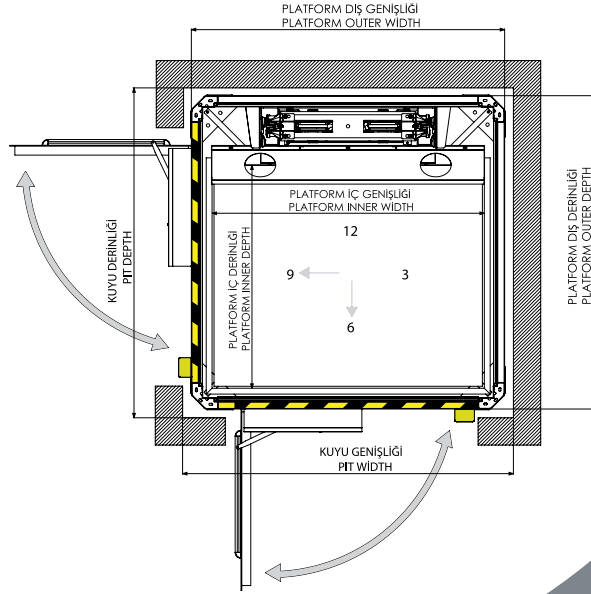
YOLCULUK MESAFESİ

TRAVEL HEIGHT
15 m



KABİN SEÇENEKLERİ

CABIN OPTIONS
- Platform
- Asansör Kabini / Elevator Cabin



CAM RENK SEÇENEKLERİ GLASS COLOR OPTIONS



Normal Cam
Transparent Glass



Mavi
Blue Glass



Füme
Fume Glass



Bronz
Bronze Glass

PROFİL ÖZELLİKLERİ ELEVATOR STRUCTURE TYPE

- RAL Boyalı / RAL Paint

KAPI ÖZELLİKLERİ DOOR TYPE

- Dairesel Otomatik/ Circleslide Automatic
Door

- Teleskopik Kapı / Telescopic Door

- Manuel Kapı / Manual Door

PROFİL RENK SEÇENEKLERİ ELEVATOR STRUCTURE COLOR



RAL 7012



RAL 7016



RAL 7032



RAL 7035



RAL 9005

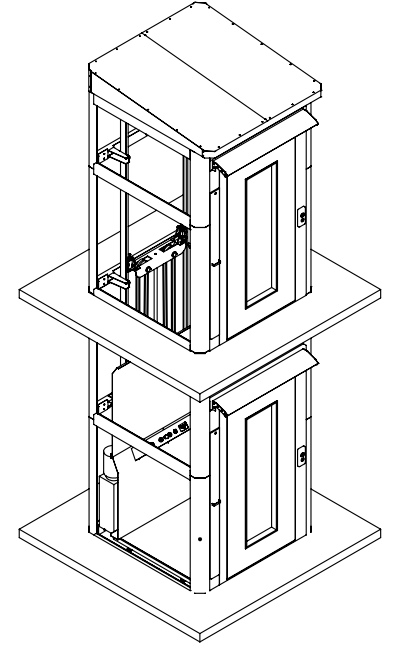
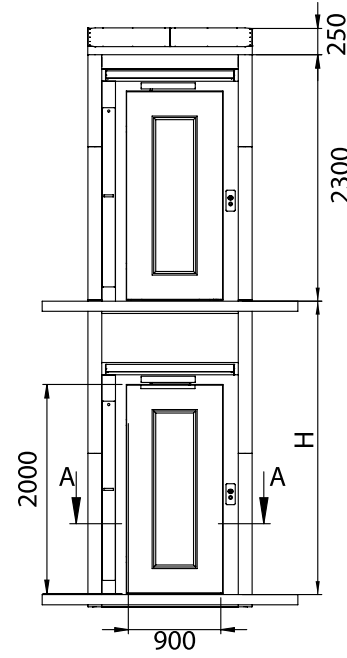


RAL 9016



KP 901
KABİNLİ - TELESKOPIK
KAPALI PLATFORM
CABIN - TELESCOPIC CLOSED PLATFORM

PPOLTIME



**Kuyu gerektirmemesi sayesinde,
her alana kolay ve sorunsuz kurulum**

Easy and trouble-free installation in any area as it does not require a pit



Geniş kullanım alanına sahiptir. Tahrik sistemi hidrolik ve sonsuz mil teknolojisi ile mümkündür. İç ve dış mekanlarda güvenle ve emniyetle kullanılabilir. Kuyu gerektirmemesi sayesinde her alana kolay ve sorunsuz kurulum olur. Büyük yapısal değişikliklere gerek duyulmaz. Genellikle 4 durağa kadar olan yerlerde kullanılan bu platformlar katlı yapıları, bireyler için sorun olmaktan çıkartır.

Kullanım alanları, Okul, Camii, Karakol, Rehabilitasyon Merkezleri, Kamu Kurumları, Otel, Sağlık Kuruluşları, Eğitim Merkezleri, Site Alanları ve vb. yerlerde tercih edilir. KP 901 modeli 2006/42/AT yönetmelikleri standartları dahilinde üretilir ve CE işareti ile piyasaya arz edilir. Kullanıcı ve çevre güvenliği en üst düzeyde tutulmuştur.

This model has wide area of usage. Driving system of the lift hydraulic and worm shaft. It can be used safely and meet your requirements indoors and outdoors The lift is easy to install and can be placed directly onto the floor, not required pit. It does not need extra construction during the installation. It has 4 stops and helps to customer not to waste time. The outdoor lift is equipped to resist to extreme weather conditions.

Area of usage: Schools, Temples, Police stations, Rehabilitation centers, Public institutions, Private health institutions, Training centers. KP 901 model is produced within the standards of 2006/42 / EC regulations and supplied to the market with CE certificate. User and environment safety are in the highest level.



TEKNİK ÖZELLİKLER | TECHNICAL SPECIFICATIONS

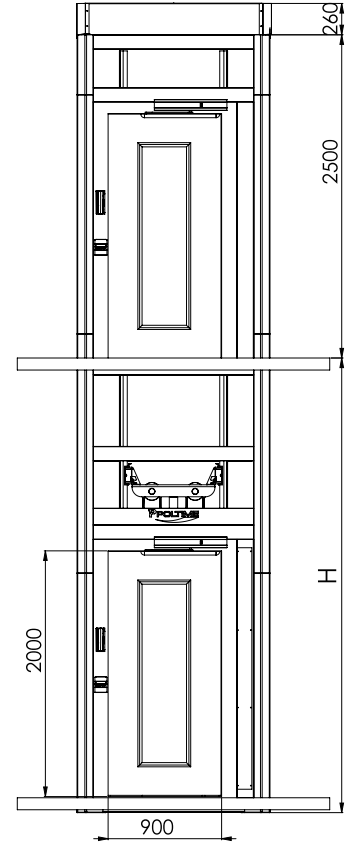
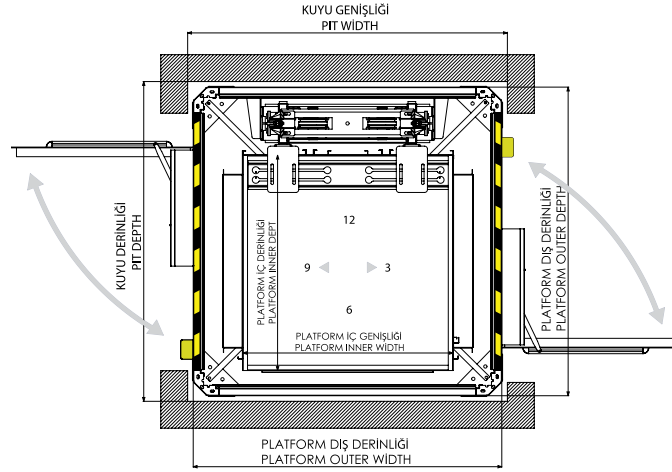
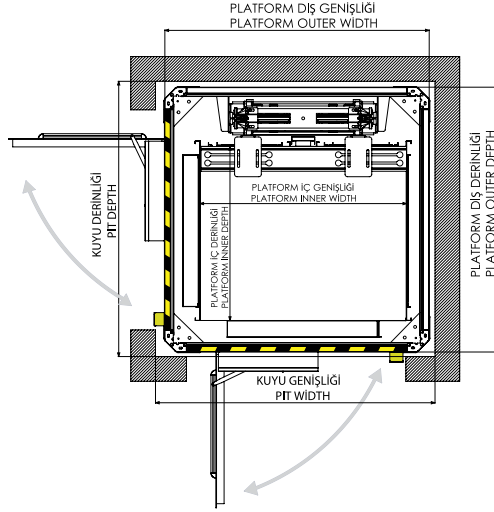
Tahrik Tipi Drive Type	Hidrolik / Vidalı Sistem Hydraulic / Worm Screw
Taşıma Kapasitesi Load Capability	315 / 400 kg 315 / 400 kg
Max Seyir Mesafesi Distance	15 mt 15 mt
Çalışma Hızı Speed	0,15 mt/sn 0,15 mt/sec
Platform İç Ölçüleri Platform Internal Dimensions	1100*1400 mm / (Özel Ölçü) 1100*1400 mm / (Special Dimension)
Platform Dış Ölçüleri Platform External Dimensions	1600*1600 mm / (Özel Ölçü) 1600*1600 mm / (Special Dimension)
Kuyu Dibi Pit	250 mm 250 mm
Kapı Door	Tam Otomatik Fully Automatic
Acil Kurtarma Sistemi Emergency Rescue System	Ups / Manuel Ups / Manual
Anons Sistemi Announcement System	3 Dil / Türkçe-İngilizce-Arapça 3 Languages / Turkish, English, Arabic
İntercom Sistemi Intercom System	Var Available
Ana Güç Gereksinimi Main power requirement	220 V AC - 50 Hz - Monofaze / 380 V AC - 50 Hz -Trifaze 220 V AC - 50 Hz - Monofaze / 380 V AC - 50 Hz -Three Phase

KP 901

KABİNLİ KAPALI TİP

PLATFORM

ENCLOSED PLATFORM LIFT WITH CABIN



KABİN YÜKSEKLİĐİ
CABIN HEIGHT
2.500 mm



KURULUM
INSTALLATION
4 Günde Kurulum
In 4 Days



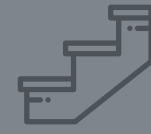
GÜÇ
POWER SUPPLY
220 - 380 v (AC)



HIZ
TOTAL SPEED
0,15 m/s



GARANTİ
GUARANTEE
2 Yıl / Years



KAT SAYISI
FLOOR NUMBER
6



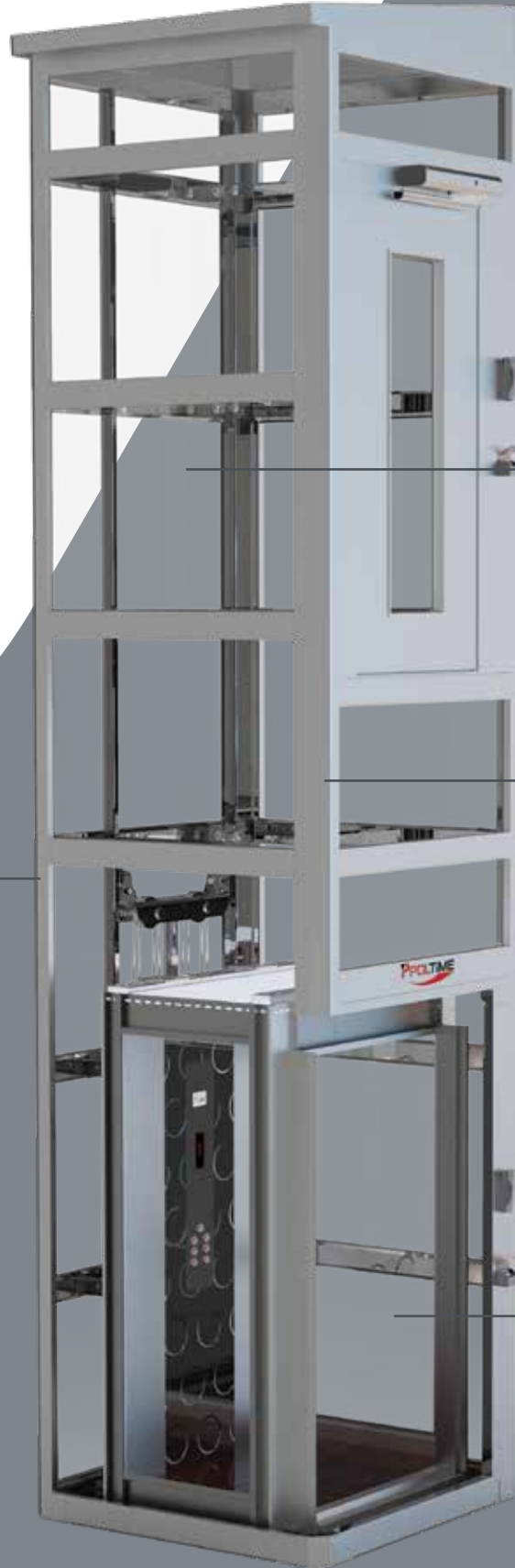
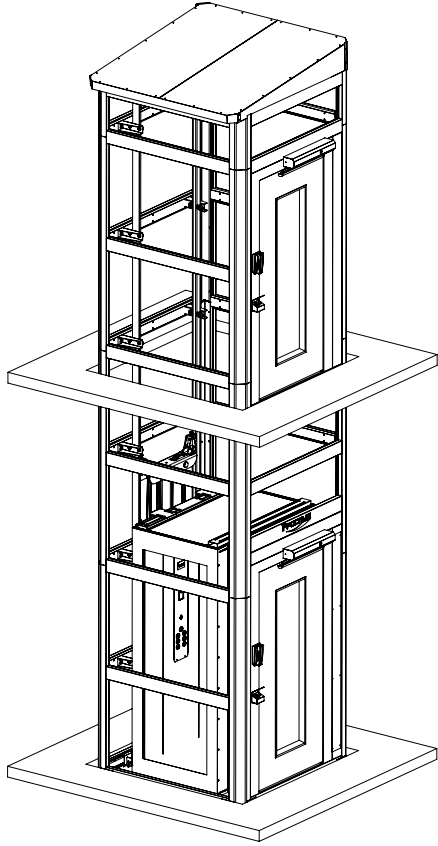
MOTOR SİSTEMİ
DRIVE SYSTEM
Hidrolik - Vidalı
Hydraulic - Screw



YOLCULUK MESAFESİ
TRAVEL HEIGHT
15 m



KABİN SEÇENEKLERİ
CABIN OPTIONS
- Platform
- Asansör Kabini / Elevator Cabin



CAM RENK SEÇENEKLERİ GLASS COLOR OPTIONS



Normal Cam
Transparent Glass



Mavi
Blue Glass



Füme
Fume Glass



Bronz
Bronze Glass

PROFİL ÖZELLİKLERİ ELEVATOR STRUCTURE TYPE

- RAL Boyalı / RAL Paint

KAPI ÖZELLİKLERİ DOOR TYPE

- Dairesel Otomatik/ Circleslide Automatic
Door

- Teleskopik Kapı / Telescopic Door

- Manuel Kapı / Manual Door

PROFİL RENK SEÇENEKLERİ ELEVATOR STRUCTURE COLOR



RAL 7012



RAL 7016



RAL 7032



RAL 7035



RAL 9005

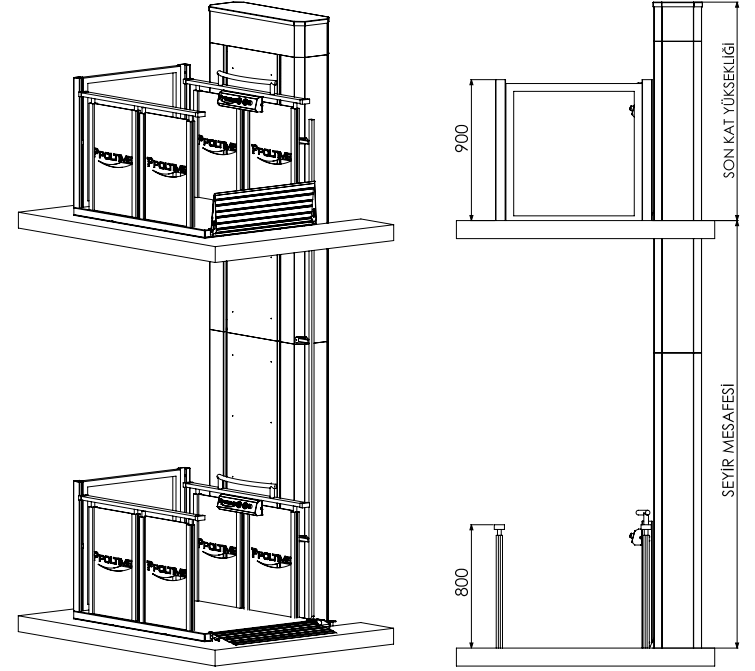


RAL 9016

MK 901

**AÇIK TİP PLATFORM
OPEN PLATFORM LIFT**

P POLTIME



**Kullanıcı ve çevre
güvenliği en üst düzeyde tutulmuştur**

User and environmental safety is kept at the highest Level



Çift taraflı taşıyıcı kolonlu, şık ve güvenliğe üst derece önem veren modeldir. İç ve dış mekanda güvenle kullanılır. Dış kaplaması paslanmaz malzemeden oluşmaktadır. Kuyu gerektirmez ve 3 metrelik kod farklarına kadar seyir mesafesi vardır.

Kullanım alanları, Okul, Camii, Karakol, rehabilitasyon merkezleri, kamu kurumları, Otel, Sağlık kuruluşları, Eğitim Merkezleri, Site Alanları ve vb. yerlerde tercih edilir.

MK 105 modeli 2006/42/AT yönetmelikleri standartları dahilinde üretilir ve CE işareti ile piyasaya arz edilir. Kullanıcı ve çevre güvenliği en üst düzeyde tutulmuştur.

This model structured on double pillars. It has high safety standards and stylish. It can be used safely inside and outside. The outer cover is made of stainless steel. Does not required pit and can travels up to 3 meters elevation differences.

Areas of usage; School, Temples, Police station, Rehabilitation center, Public institutions, Hotels, Health facilities, Training centers, Housing estates

MK 901 model is manufactured within the standards of 2006/42 / EC and is presented to the market with CE marking. User and environment safety are in highest level.

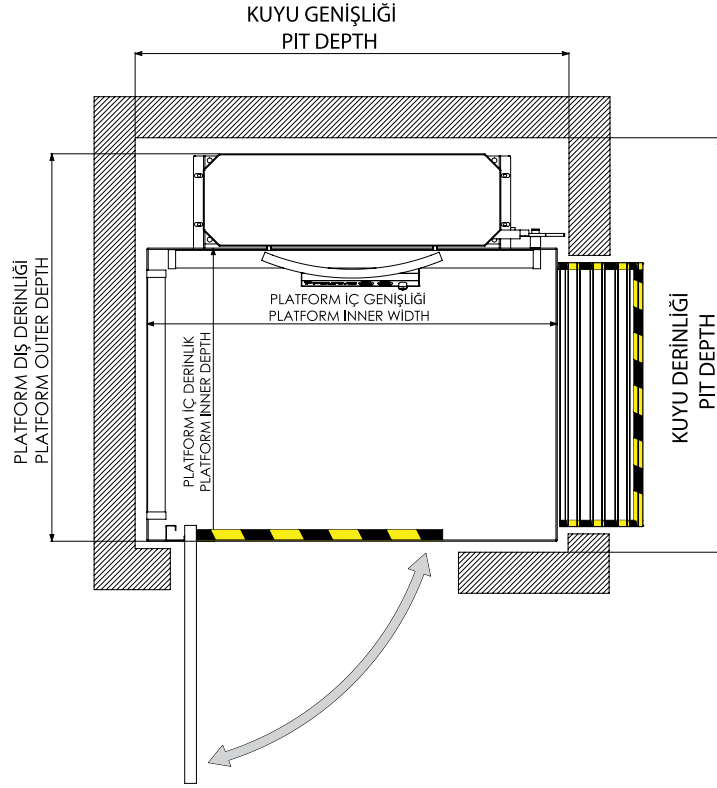
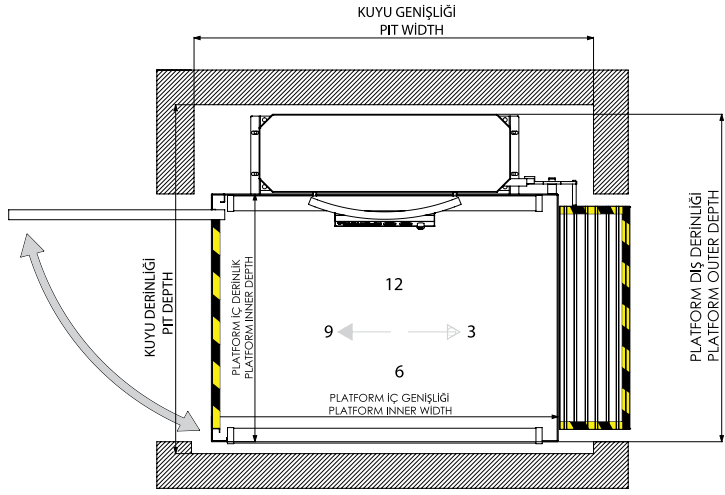


TEKNİK ÖZELLİKLER | TECHNICAL SPECIFICATIONS

Tahrik Tipi Drive Type	Hidrolik / Vidalı Sistem Hydraulic / Screw
Taşıma Kapasitesi Carrying Capacity	315 kg 315 kg
Max Seyir Mesafesi Maximum Travel Distance	3 mt 3 mt
Çalışma Hızı Working Speed	0,15 mt/sn 0,15 mt/sec
Platform İç Ölçüleri Platform Internal Dimensions	900*1400 mm / (Özel Ölçü) 900*1400 mm / (Special Dimension)
Platform Dış Ölçüleri Platform External Dimensions	1400*1400 mm / (Özel Ölçü) 1400*1400 mm / (Special Dimension)
Kuyu Dibi Pit	100 mm 100 mm
Kapı Door	Otomatik Kilitli-Güvenlik Siviçli (Opsiyonel) Automatic Locking-Safety Switch (Optional)
Kumandalar Controls	Katlarda ve Platform Üzerinde Kilitli Kumandalar ve Acil Durdurma Butonu Locked Controls On Floors And Platform Emergency Stop Button
Güvenlik Safety	Tabla Altında Sıkışma Engelleyici Temas Şartelleri Körük (Opsiyonel) Anti Jamming Switches Under The Table / Bellows (Optional)
Ana Güç Gereksinimi Main power requirement	220 V AC - 50 Hz - Monofaze 220 V AC - 50 Hz - Single Phase

MK 901

AÇIK TİP PLATFORM OPEN PLATFORM LIFT



KABİN YÜKSEKLİĞİ

CABIN HEIGHT

1000 mm



KURULUM

INSTALLATION

1-2 Günde Kurulum
In 1-2 Days



GÜÇ

POWER SUPPLY

220 - 380 v (AC)



HIZ

TOTAL SPEED

0,15 m/s



GARANTİ

GUARANTEE

2 Yıl / Years



KAT SAYISI

FLOOR NUMBER

2



MOTOR SİSTEMİ

DRIVE SYSTEM

Hidrolik - Vidalı
Hydraulic - Screw



YOLCULUK MESAFESİ

TRAVEL HEIGHT

3 m

CAM RENK SEÇENEKLERİ GLASS COLOR OPTIONS



Normal Cam
Transparent Glass



Mavi
Blue Glass



Füme
Fume Glass



Bronz
Bronze Glass

PROFİL RENK SEÇENEKLERİ ELEVATOR STRUCTURE COLOR



RAL 7012



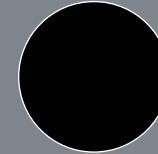
RAL 7016



RAL 7032



RAL 7035



RAL 9005



RAL 9016

PROFİL ÖZELLİKLERİ ELEVATOR STRUCTURE TYPE

- RAL Boyalı / RAL Paint

- Paslanmaz Kaplama / Stainless Steel

KAPI ÖZELLİKLERİ DOOR TYPE

- Dairesel Otomatik Kapı / Circleslide
Automatic Door

- Manuel Kapı / Manual Door

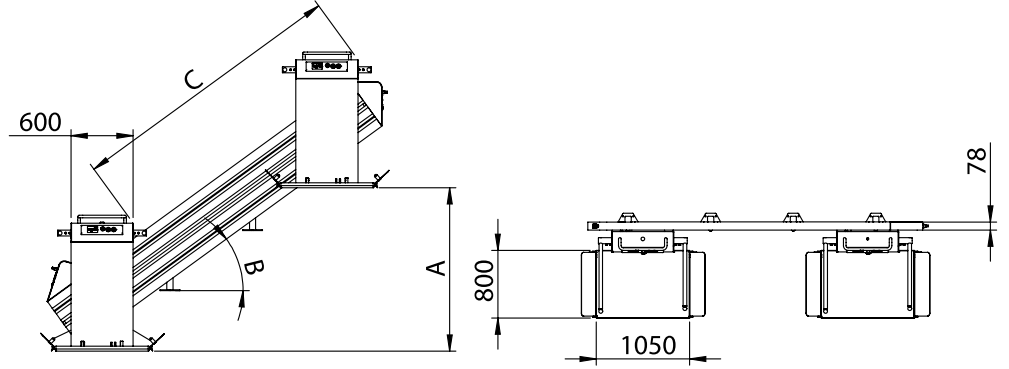


POLT 901

YATAY TİP PLATFORM

**HANDICAPPED STAIR STRAIGHT
TYPE PLATFORM LIFT**

P POLTIME



**Kullanılmadığı zamanlar
otomatik olarak katlanır ve yer işgal etmez**

Automatically folds when not in use and does not occupy space



İç ve dış mekan merdivenlere monte edilir. Yürüme engelli veya tekerlekli sandalye kullanıcılarının refakatçiyi ihtiyaç duymadan güvenli bir şekilde ulaşımını sağlar. Merdiven kenarında duvara veya basamaklara özel ayakları ile monte edilen özel raylar üzerinde hareket eder. Dış ortam şartlarına uygun, dış kaplaması paslanmaz malzemeden imal edilmektedir. Kullanılmadığı zamanlar otomatik olarak katlanır ve yer işgal etmez.

Kullanım alanları, Okul, Camii, Karakol, rehabilitasyon merkezleri, kamu kurumları, Otel, Sağlık kuruluşları, Eğitim Merkezleri, Site Alanları ve vb. yerlerde tercih edilir.

POLT 901 modeli 2006/42/AT yönetmelikleri standartları dahilinde üretilir ve CE işareti ile piyasaya arz edilir. Kullanıcı ve çevre güvenliği en üst düzeyde tutulmuştur.

This model is suitable on indoor and outdoor stairs. It provides safe access for disabled or wheelchair users without the need for a companion. It moves on special rails mounted on the wall or steps with special feet on the stair edge. Exterior coating is made of stainless steel. When not in use, it folds automatically and does not occupy space.

Area of usage; School, Temples, Police station, Rehabilitation center, Public institutions, Hotels, Health facilities, Training centers, Housing estates.

POLT 901 model is manufactured within the standards of 2006/42 / AT and presented to the market with CE marking. User and environment safety are in the highest level.



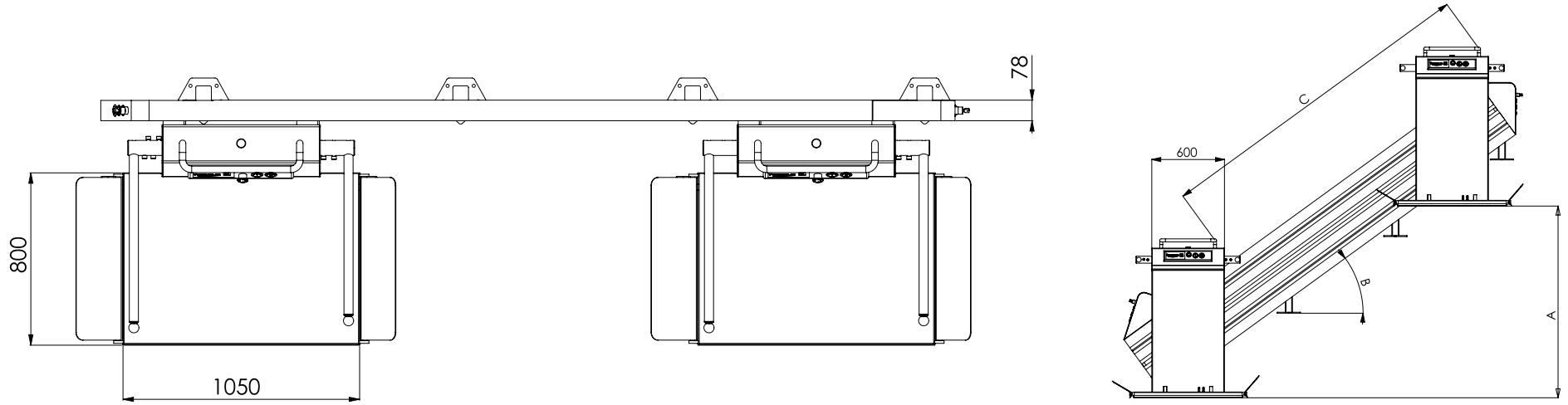
TEKNİK ÖZELLİKLER | TECHNICAL SPECIFICATIONS

Uygulama Application	Düz Merdivenler / İç-Dış Mekan Straight Stairs / Indoor-Outdoor
Tahrik Tipi Drive Type	Dişli Sistemi Gear System
Taşıma Kapasitesi Carrying Capacity	225 kg 225 kg
Çalışma Hızı Working Speed	0,07 / 0,13 mt/sn 0,07 / 0,13 mt/sec
Ray Sistemi Rail System	Lineer Kızak Sistemi Linear Guideway System
Çıkabilecek Eğim Escalation Angle	45 Derece 45 Degrees
Tabla Kapatma-Açma Table Closing-Opening	Tam Otomatik Fully Automatic
Güvenlik Kol Mekanizması Safety Arm Mechanism	Tam Otomatik Fully Automatic
Tabla Rampası Table Ramp	Tam Otomatik Fully Automatic
Kumandalar Controls	Duraklarda Anahtarlı Çağır, Tabla Kapat-Aç ve Platform Üstünde Aşağı-Yukarı Butonu ve Acil Durdurma Butonu Call by switch at stops, button for movement on platform and ground. Emergency stop button
Güvenlik Sistemi Safety System	Tabla Altında Sıkışma Engelleyici Temas Şarteli Anti jamming switch system under the table
Ana Güç Gereksinimi Main power requirement	220 V AC - 50 Hz - Monofaze 220 V AC - 50 Hz - Single Phase
Platform İç Ölçüleri Platform Internal Dimensions	800*1050 mm / (Özel Ölçü) 800*1050 mm / (Special Dimension)

POLT 901

YATAY TİP PLATFORM

HANDICAPPED STAIR STRAIGHT
TYPE PLATFORM LIFT



YOLCULUK MESAFESİ

TRAVEL HEIGHT

17 m



KURULUM

INSTALLATION

1 Günde Kurulum
In 1 Days



GÜÇ

POWER SUPPLY

220 v



HIZ

TOTAL SPEED

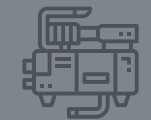
0,15 m/s



GARANTİ

GUARANTEE

2 Yıl / Years



MOTOR SİSTEMİ

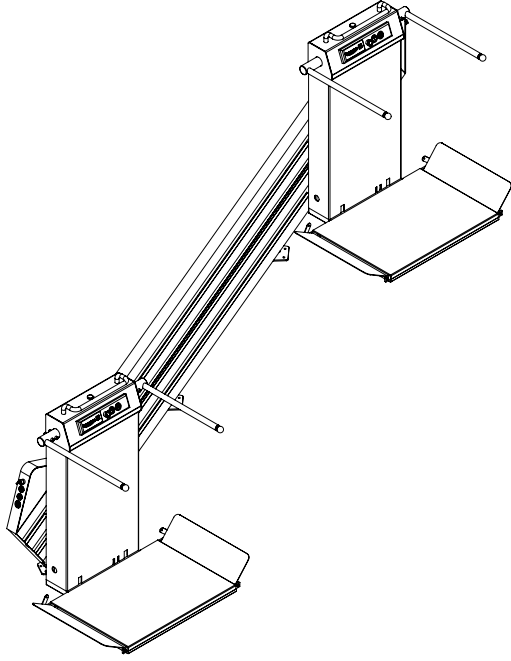
DRIVE SYSTEM

Vidalı
Screw

PROFİL ÖZELLİKLERİ ELEVATOR STRUCTURE TYPE

- RAL Boyalı / RAL Paint

- Paslanmaz Kaplama / Stainles Steel



PROFİL RENK SEÇENEKLERİ ELEVATOR STRUCTURE COLOR



RAL 7012



RAL 7016



RAL 7032



RAL 7035



RAL 9005



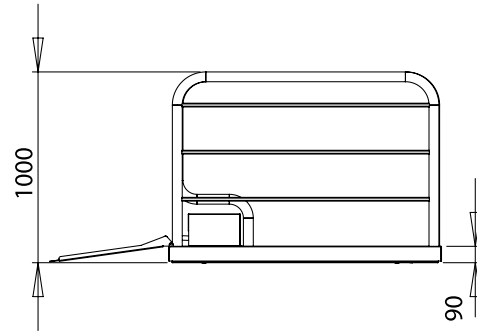
RAL 9016



MKS 58

MAKASLI TIP PLATFORM
SCISSORS PLATFORM LIFT

PPOLTIME



Türkiye'nin öncü makaslı tip platformu, Otomatik motorlu kapanıp açılan rampası ile engelli arabasının girişini kolaylaştırır ve hareket ederken kapanıp güvenlik duvarı oluşturur

Turkey's leading scissor type platform lift with its automatic motorized closing and opening ramp, it facilitates the entrance of the disabled wheelchair and creates a firewall when it moves.



Türkiye'de ilklerden olan bu platform 9cm kapalı mesafesi ile rakip ürünlerin önüne geçmektedir. Uygulandığı yerde küçük ve zarif yapısı ile neredeyse inşaat işi gerektirmez. İç ve dış mekanda kullanıma uygundur. Dış yapısı ESB boyalı ve paslanmaz seçenekleri vardır. Otomatik motorlu kapanıp açılan rampası ile engelli arabasının girişini kolaylaştırır ve hareket ederken kapanıp güvenlik duvarı oluşturur.

Kullanım alanları, Okul, Camii, Karakol, rehabilitasyon merkezleri, kamu kurumları, Otel, Sağlık kuruluşları, Eğitim Merkezleri, Site Alanları ve vb. yerlerde tercih edilir.

MKS 58 modeli 2006/42/AT yönetmelikleri standartları dahilinde üretilir ve CE işareti ile tüketiciye sunulmuştur. Kullanıcı ve çevre güvenliği en üst düzeyde tutulmuştur.

This is new designed product in Turkey and ahead of its competitors with 9 cm close distance feature. It does not require construction work with its small and elegant structure. It is suitable for indoor and outdoor use. External structure ESB painted and stainless options are available. The automatic motorized ramp facility makes easier the entry of the wheelchair. During the movement automatically close it and creates a safety wall.

Area of usage; School, Temples, Police station, Rehabilitation center, Public institutions, Hotels, Health facilities, Training centers, Housing estates.

MKS 58 models is produced within the standards of 2006/42 / EC and presented to the consumer with CE certificate. User and environment safety are in the highest level.

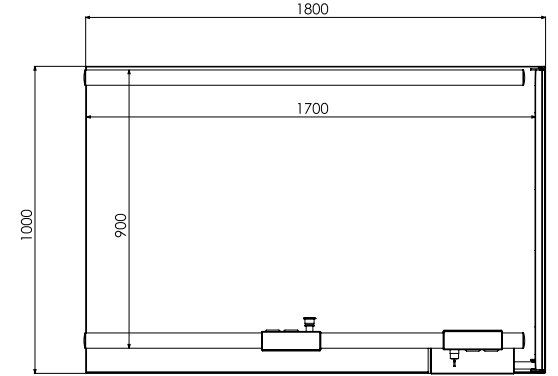
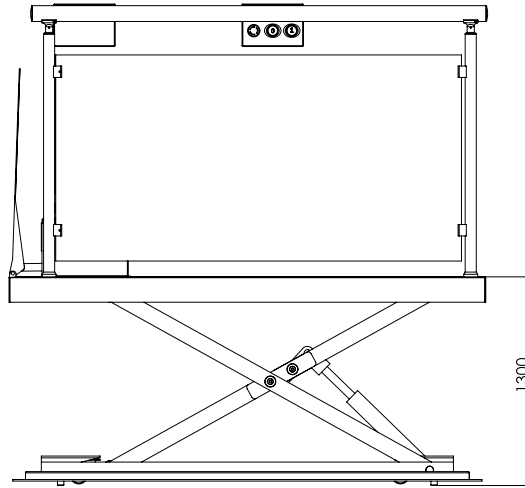
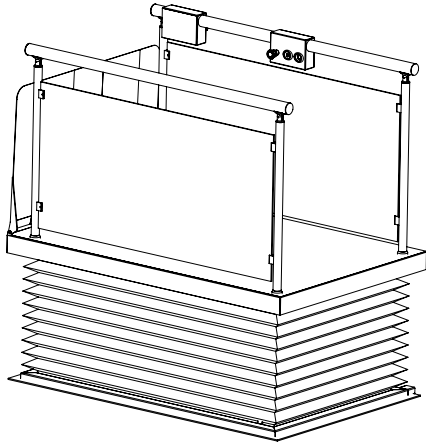


TEKNİK ÖZELLİKLER | TECHNICAL SPECIFICATIONS

Tahrik Tipi Drive Type	Hidrolik / Dişli Sistem Hydraulic / Screw Nut
Taşıma Kapasitesi Carrying Capacity	315 kg 315 kg
Max Seyir Mesafesi Maximum Travel Distance	1200 mm 1200 mm
Çalışma Hızı Working Speed	0,1 mt/sn 0,1 mt/sec
Platform İç Ölçüleri Platform Internal Dimensions	900*1400 mm / (Özel Ölçü) 900*1400 mm / (Special Dimension)
Platform Dış Ölçüleri Platform External Dimensions	1000*1500 mm / (Özel Ölçü) 1000*1500 mm / (Special Dimension)
Kuyu Dibi Pit	Yok Not Required
Kapı Door	Otomatik Kilitli-Güvenlik Siviçli (Opsiyonel) Automatic Locking-Safety Switch (Optional)
Kumandalar Controls	Katlarda Kilitli Kumandalar ve Acil Durdurma Butonu, Platform Üzerinde Uzayabilen Kilitli Kumanda Locked on floors, Emergency stop button, Extensible locked command on the platform
Platform Rampası Platform Ramp	Tam Otomatik Fully Automatic
Güvenlik Körüğü Safety Bellows	Var Available
Ana Güç Gereksinimi Main power requirement	220 V Ac - 50 Hz 220 V Ac - 50 Hz

MKS 58

MAKASLI TIP PLATFORM SCISSORS PLATFORM LIFT



KAPALI YÜKSEKLİK

CLOSED HEIGHT

100 mm



KURULUM

INSTALLATION

1 Günde Kurulum

In 1 Days



GÜÇ

POWER SUPPLY

220 v



HIZ

TOTAL SPEED

0,15 m/s



GARANTİ

GUARANTEE

2 Yıl / Years



KAT SAYISI

FLOOR NUMBER

2



MOTOR SİSTEMİ

DRIVE SYSTEM

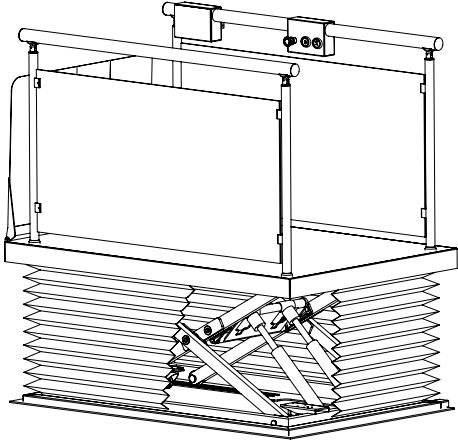
Hidrolik
Hydraulic



YOLCULUK MESAFESİ

TRAVEL HEIGHT

1300 mm



CAM RENK SEÇENEKLERİ GLASS COLOR OPTIONS



Normal Cam
Transparent Glass



Mavi
Blue Glass



Füme
Fume Glass



Bronz
Bronze Glass

KAPI ÖZELLİKLERİ DOOR TYPE

- Dairesel Otomatik Kapı / Circleslide

Automatic Door

- Manuel Kapı / Manual Door

PROFİL RENK SEÇENEKLERİ ELEVATOR STRUCTURE COLOR



RAL 7012



RAL 7016



RAL 7032



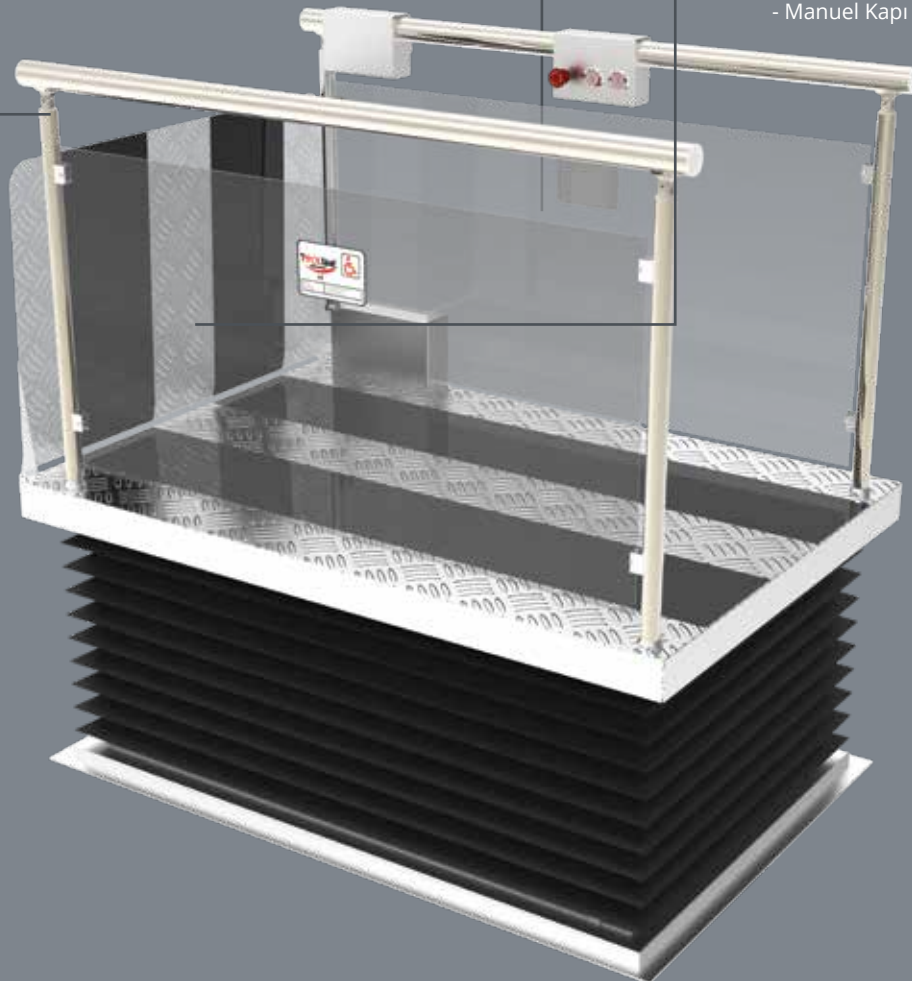
RAL 7035



RAL 9005



RAL 9016



POLT 902 **YATAY TİP DÖNÜŞLÜ** **PLATFORM**

HANDICAPPED STAIR CURVED TYPE
PLATFORM LIFT

PPOLTIME



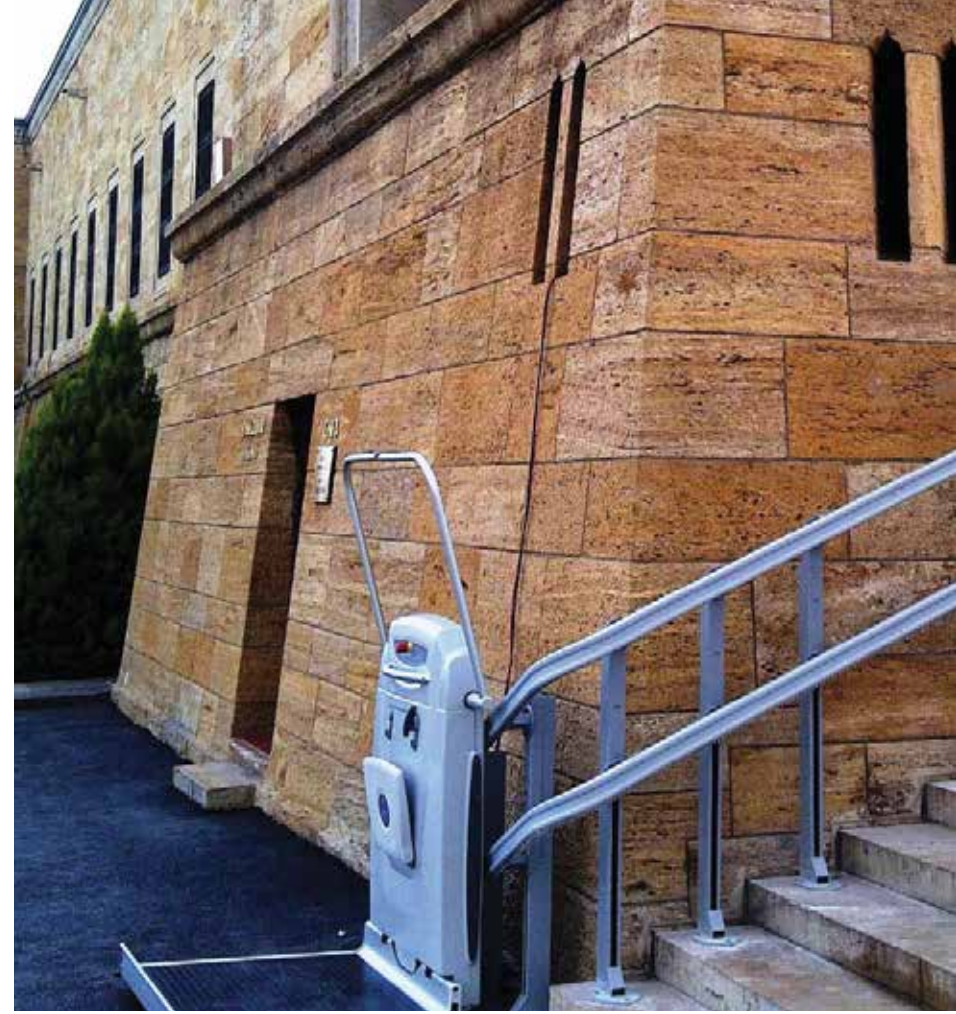
Kavisli ve döner merdivenler için geliştirilmiş üstün teknoloji, tekerlekli sandalyenizden inmenize ve binmenize yardım almanıza gerek olmadan kullanabileceğiniz platform tipi merdiven asansör modelidir. İç ve dış mekan uygulamaları için uygundur. Platformu kurulduktan sonra, yanda kapalı durduğu andan itibaren merdivenler tamamen kullanılabilir. İnşaat masrafı gerektirmez, 300 kg yükleme kapasitesine sahiptir. Yatay tip platform asansörü, birinci sınıf tasarımı ile aile ortamına fonksiyonellik ve zarafet katar. Yumuşak renkler, yuvarlak şekiller, katlanabilir güvenlik barları, minimum engel, platform tipi merdiven asansörleri beklentilerinizi karşılar.

Kavisli ve döner merdivenlere özgü tasarım, güçlü ve modern yapısı ile fonksiyonellik ve zarafet katar.

The design specific to curved and revolving stairs adds functionality and elegance with its strong and modern structure



Advanced technology developed for curved and spiral staircases is a platform type stairlift model that you can use without the need for help to get on and off your wheelchair. It is suitable for indoor and outdoor use. After the platform is installed, the stairs can be used completely from the moment it is closed on the side. It has a loading capacity of 300 kg. It does not require construction costs; it is mounted on the steps. You can use the rails as railings. It saves you space with its folding feature. With its first-class design, it adds functionality and elegance to the family environment. It meets your expectations with its contributions such as soft colors, rounded shapes, foldable safety bars and minimum obstacles.



TEKNİK ÖZELLİKLER | TECHNICAL SPECIFICATIONS

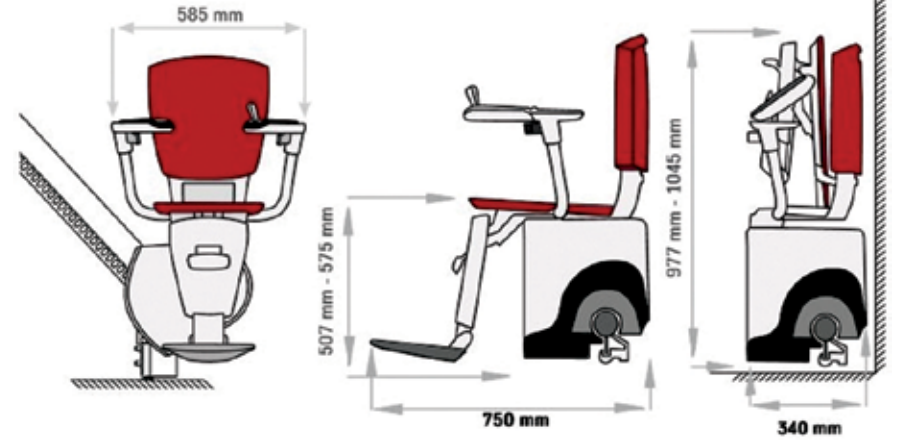
Uygulama Application	Değişken eğimli yol ve dönüşlü merdivenlerde, iç ve dış ortamlara uygulanabilir. It can be applied indoors and outdoors with variable slope or curved staircase.
Taşıma Kapasite Carrying Capacity	300 Kg 300 Kg
Hız Speed	0,07 m/s (standart) ve yumuşak kalkış duruş ile 0,13 m/s (Opsiyonel) 0,07 m/s standard speed 0,13 m/s faster speed and smooth drive (optional)
Merdiven Genişliği Stair Width	1500 mm 1500 mm
Alt Kademe Lower Landing	1700 mm 1700 mm
Erişim Access	180° 180°
Ray Rail	RAL 9006 epoksi boyalı çift alüminyum profilden oluşur. Consists of RAL 9006 epoxy painted double aluminum profile
Ray Bağlantı Rail Connection	Zemine metal ayaklar veya duvara bağlantı konsolları ile. With metal feet to the floor or connection consoles to the wall
Ölçüler (mm) (L x P) Dimensions (mm) (LxP)	650 x 860 'dan başlayan ölçülerle With dimensions starting from 650 x 860
Platform Platform Structure	Galvanizli çelik ve alüminyum ile PVC kaplı Galvanized steel and aluminum with PVC coated
Platform Rengi Platform Colour	RAL 7047 RAL 7047

TEKNİK ÖZELLİKLER | TECHNICAL SPECIFICATIONS

Türü Type	Otomatik açılır ve kapanır platform, koruma kolları ve erişim rampaları bulunmaktadır. Automatic opening and closing platform, with protection arms and access ramps
Kat Kumandaları Floor Controls	Ergonomik tuş ile sürekli basarak yukarı / aşağı komuta Up / Down command by pressing continuously with ergonomic key
Platform Kumandaları Platform Controls	Ergonomik sabit basılı komut tuşu; acil stop butonu; kilitleme. Ergonomic hard-pressed command key; Emergency stop button; Locking
Güç Kaynağı Power	230V, tek fazlı, 50Hz, 16A 230V, single phase, 50HZ, 16A
Voltaj kontrolü Voltage	24V 24V
Maximum Güç Max.Power	0,75kW 0,75kW
Tahrik Drive System	Üstten monteli sistemi Top mounted system
Güvenlik Safety	Hız sınırlayıcı, sabit basınç komutları, platform üzerinde anti ezilme ve anti darbe, anti sıkıştırma emniyet düzeneği, çift elektrik devre koruması; acil alçaltma sistemi Speed limiter, constant pressure commands, anti-crush and anti-impact on platform, anti-jamming safety arrangement, double electrical circuit protection; emergency stop button; locking
Standart Standard	Makine Direktifi 2006/42/EC; EN 81-40:2009 Machine router 2006/42/EC, EN81-40:2009
Opsiyonel Optional	Uzaktan kumanda, anti elektrik kesintisi sistemi, katlanır koltuk Remote control, anti-power system, folding eat

KT 62
KOLTUK TİP PLATFORM
STAIR LIFT

PPOLTIME



Güçlü ve basit dizaynı sayesinde, erişilebilirliğin gerekliliklerine uygun zarif bir üründür.

With its strong and simple design, it is an elegant product that meets requirement at accessibility.



Koltuk Tipi Merdiven Asansörü, yaşlı ve engelliler için tasarlanmış, her türlü merdiven yapılarında çalışabilen sade ve mükemmel bir üründür. Kullanıcıların güvenli bir şekilde ulaşımını sağlamak amacı ile her türlü emniyet önlemi düşünülmüştür. Güçlü ve basit dizaynı sayesinde, erişilebilirliğin gerekliliklerine uygun zarif bir üründür.

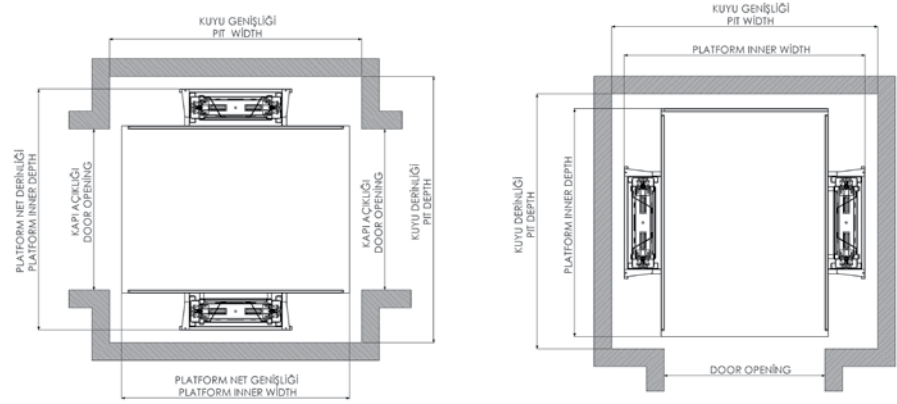
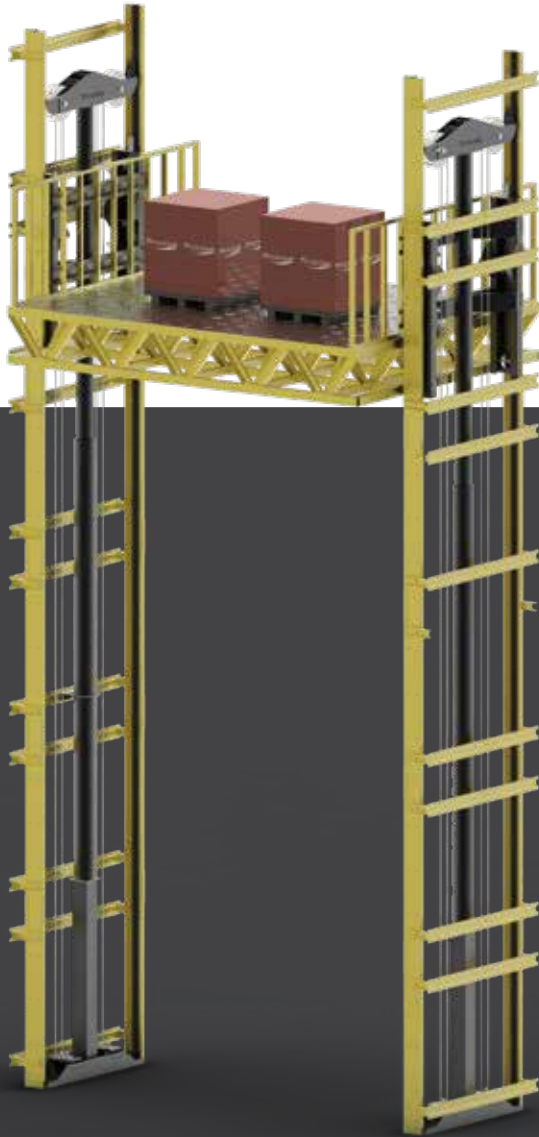
Seat Type Stair Lift is a simple and perfect product designed for elderly and disabled people and can work in all kinds of staircase structures. All kinds of safety measures have been considered in order to ensure safe travel of the users. With its strong and simple design, it is an elegant product that meets the requirements of accessibility.



TEKNİK ÖZELLİKLER | TECHNICAL SPECIFICATIONS

Uygulama Application	Düz ve Dönüşlü Merdivenler / İç-Dış Mekan Straight and Swivel Stairs / Indoor-Outdoor
Tahrik Tipi Drive Type	Dişli Sistemi Gear System
Taşıma Kapasitesi Carrying Capacity	130 - 150 kg 130 - 150 kg
Çalışma Hızı Working Speed	0,07 / 0,13 m/sn 0,07 / 0,13 m/sec
Ray Sistemi Rail System	Özel Alüminyum Kızak Sistemi Special Aluminum Guide System
Çıkabilecek Eğim Escalation Angle	45 Derece 45 Degrees
Çağırma Butonu Call Button	Uzaktan Kumanda Remote Control
Koltuk Tipi Seat Type	Katlanır ve Döner Koltuk Folding And Swivel Seat
Şarj Noktaları Charging Points	Duraklarda Otomatik Şarj Auto Charging in Stops
Güvenlik Sistemi Safety System	Emniyet Kemerli-Destek Kolları-Temas Swichleri Seat Belt-Support Arms-Contact Swiches
Ana Güç Gereksinimi Main Power Requirement	220 V AC - 50Hz - Monofaze 220 V AC - 50Hz - Single Phase

CYK 50 ÇİFT PİSTONLU YÜK PLATFORMU DOUBLE PISTON CARGO PLATFORM LIFT



20.000 Kilogram kapasitede ve 15 mt yükseklikte yapmak mümkündür.

It is possible to make it with a capacity of 20.000 kilograms and a height of 15 meters.



Tablası büyük ve kaldırma kapasitesi yüksek yerlerde tercih edilir. 20.000 kg kadar, istenilen tabla ölçülerinde ve 15mt yüksekliğe kadar yapmak mümkündür. Karşılıklı çift ray ve çift piston kullanılır. Derin kuyu dibine ve son katta ek boşluklara ihtiyaç yoktur. Asansörler gibi ayrı bir makine dairesine ihtiyaç yoktur ve asansörlere göre daha ekonomiktir. Kurulum, çalıştırma ve bakım maliyetleri düşüktür. Yük ve çevre faktörleri için tüm gerekli güvenlik önlemleri alınmıştır. Kullanım alanları; araç asansörleri, depolar, alışveriş merkezleri, fabrikalar kısacası kat ve kot farkı olan yerlerde tercih edilir.

The platform is large and it is preferred in places with high lifting capacity. It is able to lift 20.000 kg load and able to lift from ground to 15 meter height. Platform dimensions will be specified according to customer needs. Reciprocating double rail and double piston are used. There is no need for deep pit and additional spaces on the last floor. There is no need for a separate machine room like passenger elevators and more economical than elevators. Installation, commissioning and maintenance costs are low. All necessary safety precautions have been taken regarding environmental and freight. Area of usage; Car lifts, warehouses, shopping malls, factories and places with shorter floor and level difference.

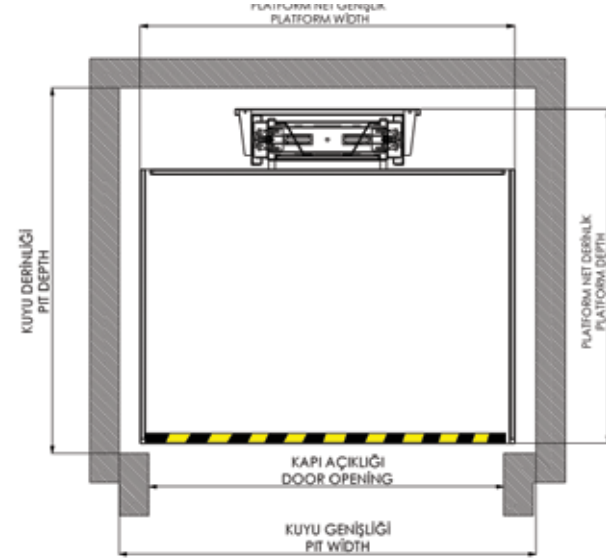


TEKNİK ÖZELLİKLER | TECHNICAL SPECIFICATIONS

Tahrik Tipi Drive Type	Hidrolik Hydraulic
Taşıma Kapasitesi Carrying Capacity	5000 - 20.000 kg 5000 - 20.000 kg
Max. Seyir Mesafesi Max. Travel Distance	15.000 mm 15.000 mm
Çalışma Hızı Working Speed	0.15 m/sn 0.15 m/sn
Platform Dış Ölçüleri Platform External Dimensions	3300 x 2600 / (Özel Ölçü) 3300 x 2600 / (Special Dimension)
Platform İç Ölçüleri Platform Internal Dimensions	2500 x 2500 / (Özel Ölçü) 2500 x 2500 / (Special Dimension)
Kuyu Dibi Pit	Projeye göre According to the project
Çelik Konstrüksiyon Steel Construction	Projeye göre According to the project
Ana Güç Gereksinimi Main Power Requirement	380 V AC - 50 Hz - Trifaze 380 V AC - 50 Hz - Three Phase
Acil Kurtarma Emergency Rescue System	Ups / Manuel Ups / Manual

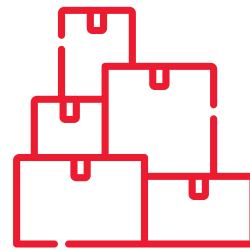
TYK 50
TEK PİSTONLU YÜK
PLATFORMU
SINGLE PISTON CARGO PLATFORM LIFT

PPOLTIME



5.000 Kilogram kapasitede ve 15 mt yükseklikte yapmak mümkündür.

It is possible to make it with a capacity of 5.000 kilograms and a height of 15 meters.



100 kg - 5000 kg taşıma kapasitesinde, istenilen tabla ölçülerinde ve 15mt yüksekliğe kadar yapmak mümkündür. Platform üzerine ve etrafına korkuluk yapılabilir. Platformun 3 tarafından yükleme boşaltma yapılabilir. Derin kuyu dibine ve son kat yüksekliklerine ihtiyaç yoktur. Asansörler gibi ayrı bir makine dairesine gerek yoktur ve asansörlere göre daha ekonomiktir. Kurulum çalıştırma ve bakım maliyeti düşük platformlardır. Yük ve çevre faktörleri için tüm gerekli güvenlik önlemleri alınmıştır. Kullanım alanları; araç asansörleri, depolar, alışveriş merkezleri, fabrikalar kısacası kat ve kot farkı olan yerlerde tercih edilir.

It is able to lift from 100 kg to 5000 kg freights. Lifting distance is 15 meter height from floor. Platform dimensions will be specified according to customer needs. Optionally, safety rail will mount on and around the platform. 3 sides of the platform are suitable for unloading. There is no need for pit at bottom and top floor space. There is no need for a separate machine room like elevators and more economical than elevators. Installation, commissioning and maintenance costs are low. All necessary safety precautions have been taken regarding environmental and freight. Usage areas; car lifts, warehouses, shopping malls, factories are preferred in places with shorter floor and level difference.



TEKNİK ÖZELLİKLER | TECHNICAL SPECIFICATIONS

Tahrik Tipi Drive Type	Hidrolik Hydraulic
Taşıma Kapasitesi Carrying Capacity	150 - 5.000 kg 150 - 5.000 kg
Max. Seyir Mesafesi Max. Travel Distance	15.000 mm 15.000 mm
Çalışma Hızı Working Speed	0.15 m/sn 0.15 m/sn
Platform Dış Ölçüleri Platform External Dimensions	1600 x 1900 / (Özel Ölçü) 1600 x 1900 / (Special Dimension)
Platform İç Ölçüleri Platform Internal Dimensions	1500 x 1500 / (Özel Ölçü) 1500 x 1500 / (Special Dimension)
Kuyu Dibi Pit	Projeye göre According to the project
Çelik Konstrüksiyon Steel Construction	Projeye göre According to the project
Ana Güç Gereksinimi Main Power Requirement	380 V AC - 50 Hz - Trifaze 380 V AC - 50 Hz - Three Phase
Acil Kurtarma Emergency Rescue System	Ups / Manuel Ups / Manual

OTO

ARAÇ PLATFORMU
PARKING PLATFORM LIFT

PPOLTIME



**Tek aracın park edeceği noktaya
2 araç park etme imkanı sağlar**

It provides the opportunity to park 2 vehicles at the
point where 1 vehicle will be parked



Tek aracın park edeceği noktaya 2 araç park etme imkanı sağlar. Küçük otoparklar için otoparkınızı etkin ve verimli kullanmanıza imkan sağlar. Günümüzün getirdiği toprak maliyetlerini yarıya düşürmek için tasarlanmış güvenilir ve garantili ürünlerdir. Ziyaretçiler için alt kat yerler ve kalıcı kullanıcılar için üst kat otopark yerleri kullanılır. Aşınmaya dayanımlı hareketli mafsallar, ve kanıtlanmış hidrolik teknolojisi ile düşük bakım ve maliyet getirir.

Bizce garajlarınız yaşam alanına dönüştüğünde daha değerli olurdu. Bu doğrultuda ilerleyerek, daha güvenli ve daha verimli olan oto 62 araç asansörleri üretti.

Aracınızı dış etkenlerden tamamen izole edin, Aracınız için maksimum güvenlik sağlayın, Bahçenizde daha dekoratif alanlar yaratın, Tek araçlık park alanınıza iki araç park edin. Türkiye'de bu ayrıcalığı yaşayan ilklerden biride siz olun.

The first car will rise to up and will replace it the other car. It allows you to use your car parking efficiently. It is Designed to minimize the space required for parking. Downstairs places for visitors and upstairs parking spaces for permanent users low maintenance and cost. Wear-resistant mobile joints, and proven hydraulic technology.

When our parking will turned into living spaces. It would more valuable to us. For the moving in this direction, more reliable and more efficient vehicle lifts were produced. Isolate your vehicle from external influences, maximum provide security for your vehicle. Create more spaces in your garden. Be the first to get one parking for two vehicles by this privilege.



TEKNİK ÖZELLİKLER | TECHNICAL SPECIFICATIONS

Tahrik Tipi Driver System	Hidrolik Hydraulic
Taşıma Kapasitesi Carrying Capacity	2500 – 10000 kg 2500 – 10000 kg
Max Seyir Mesafesi Max. Travel Distance	15.000 mm 15.000 mm
Çalışma Hızı Working Speed	0.15 m/sn 0.15 m/sn
Platform İç Ölçüleri Platform Internal Dimensions	2800 x 5000 mm / (Özel Ölçü) 2800 x 5000 mm / (Special Dimensions)
Platform Dış Ölçüleri Platform External Dimensions	3600 x 5100 mm / (Özel Ölçü) 3600 x 5100 mm / (Special Dimensions)
Kuyu Dibi Pit	Projeye göre According to the Project
Acil Kurtarma Sistemi Emergency Rescue System	Ups / Manuel Ups / Manual
Ana Güç Gereksinimi Main Power Requirement	380 V AC – 50 HZ - Trifaze 380 V AC – 50 HZ – Three Phase



SEVKİYAT



Poltime



Poltime



PPOLTIME



P POLTIME

POLTIME - MEHMET KONSAN LTD. ŐTİ.

Fabrika: Fevzi Çakmak Mah. Konsan Sanayi Sitesi
Sok. No : 10726 No : 29 Karatay/Konya/Türkiye

+90 332 346 09 02
+90 332 346 09 04

Satış Ofisi: Zümrütevler Mahallesi Handegül Sokak
No:159/ Maltepe/İstanbul/Türkiye

+90 212 671 42 72

info@poltime.com.tr

⟨hydr time⟩



www.poltime.com.tr

Engelleri
Kaldıran
Teknoloji