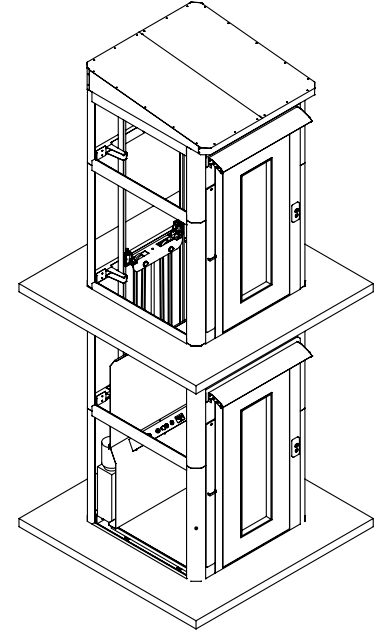
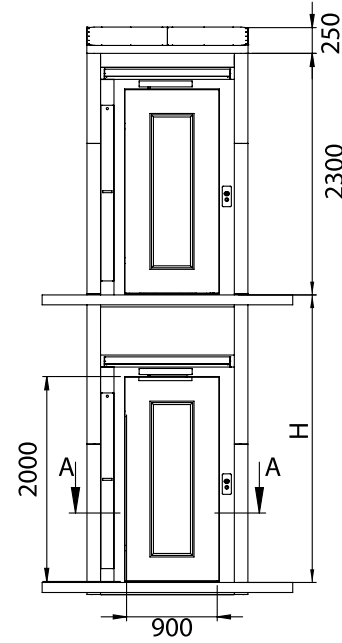


**KP 901**

**KAPALI TİP PLATFORM**  
**ENCLOSED PLATFORM LIFT**

**POLTIME**



**Kuyu gerektirmemesi sayesinde,  
her alana kolay ve sorunsuz kurulum**

Easy and trouble-free installation in any area as it does not require a pit



Geniş kullanım alanına sahiptir. Tahrik sistemi hidrolik ve sonsuz mil teknolojisi ile mümkündür. İç ve dış mekanlarda güvenle ve emniyetle kullanılabilir. Kuyu gerektirmemesi sayesinde her alana kolay ve sorunsuz kurulum olur. Büyük yapısal değişikliklere gerek duyulmaz. Genellikle 4 durağa kadar olan yerlerde kullanılan bu platformlar katlı yapıları, bireyler için sorun olmaktan çıkartır.

Kullanım alanları, Okul, Camii, Karakol, Rehabilitasyon Merkezleri, Kamu Kurumları, Otel, Sağlık Kuruluşları, Eğitim Merkezleri, Site Alanları ve vb. yerlerde tercih edilir. KP 901 modeli 2006/42/AT yönetmelikleri standartları dahilinde üretilir ve CE işareti ile piyasaya arz edilir. Kullanıcı ve çevre güvenliği en üst düzeyde tutulmuştur.

This model has wide area of usage. Driving system of the lift hydraulic and worm shaft. It can be used safely and meet your requirements indoors and outdoors The lift is easy to install and can be placed directly onto the floor, not required pit. It does not need extra construction during the installation. It has 4 stops and helps to customer not to waste time. The outdoor lift is equipped to resist to extreme weather conditions.

Area of usage: Schools, Temples, Police stations, Rehabilitation centers, Public institutions, Private health institutions, Training centers. KP 901 model is produced within the standards of 2006/42 / EC regulations and supplied to the market with CE certificate. User and environment safety are in the highest level.

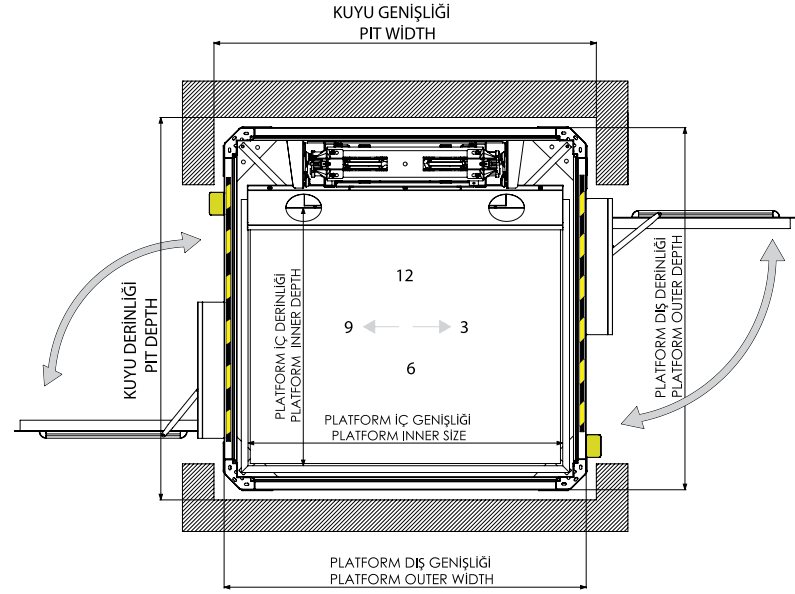
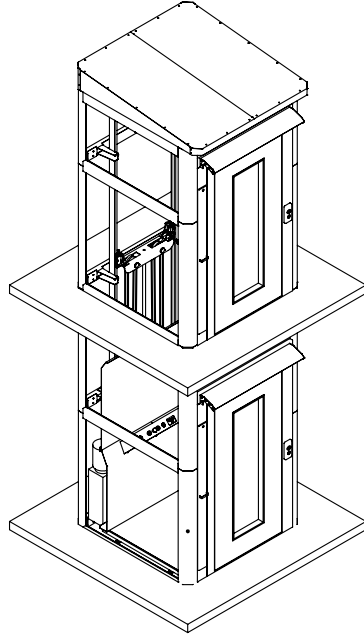
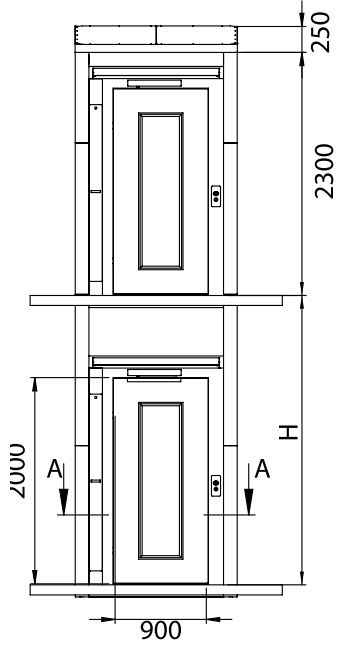


## TEKNİK ÖZELLİKLER | TECHNICAL SPECIFICATIONS

Tahrik Tipi Drive Type	Hidrolik / Vidalı Sistem Hydraulic / Worm Screw
Taşıma Kapasitesi Load Capability	315 / 400 kg 315 / 400 kg
Max Seyir Mesafesi Distance	15 mt 15 mt
Çalışma Hızı Speed	0,15 mt/sn 0,15 mt/sec
Platform İç Ölçüleri Platform Internal Dimensions	1100*1400 mm / (Özel Ölçü) 1100*1400 mm / (Special Dimension)
Platform Dış Ölçüleri Platform External Dimensions	1600*1600 mm / (Özel Ölçü) 1600*1600 mm / (Special Dimension)
Kuyu Dibi Pit	120 mm – 150 mm – 250 mm 120 mm – 150 mm – 250 mm
Kapı Door	Tam Otomatik Fully Automatic
Acil Kurtarma Sistemi Emergency Rescue System	Ups / Manuel Ups / Manual
Anons Sistemi Announcement System	3 Dil / Türkçe-İngilizce-Arapça 3 Languages / Turkish, English, Arabic
İntercom Sistemi Intercom System	Var Available
Ana Güç Gereksinimi Main power requirement	220 V AC - 50 Hz - Monofaze / 380 V AC - 50 Hz -Trifaze 220 V AC - 50 Hz - Monofaze / 380 V AC - 50 Hz -Three Phase

# KP 901

## KAPALI TİP PLATFORM ENCLOSED PLATFORM LIFT



### KABİN YÜKSEKLİĞİ

CABIN HEIGHT  
2.500 mm



### KURULUM

INSTALLATION  
3-4 Günde Kurulum  
In 3-4 Days



### GÜÇ

POWER SUPPLY  
220 - 380 v (AC)



### HIZ

TOTAL SPEED  
0,15 m/s



### GARANTİ

GUARANTEE  
2 Yıl / Years



### KAT SAYISI

FLOOR NUMBER  
6



### MOTOR SİSTEMİ

DRIVE SYSTEM  
Hidrolik - Vidalı  
Hydraulic - Screw



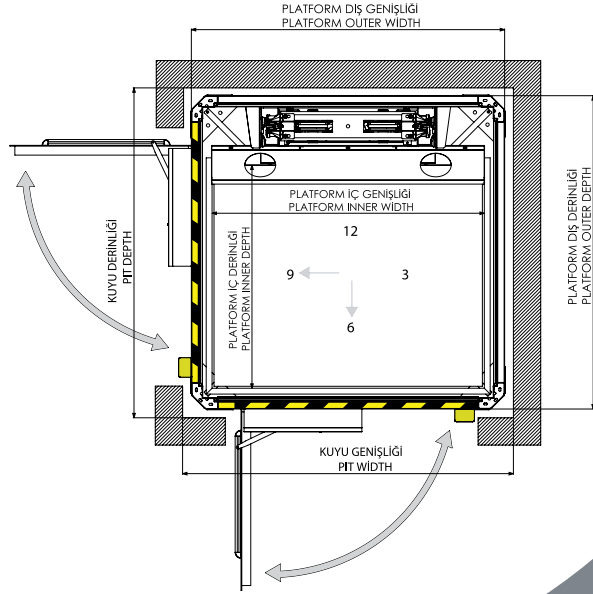
### YOLCULUK MESAFESİ

TRAVEL HEIGHT  
15 m



### KABİN SEÇENEKLERİ

CABIN OPTIONS  
- Platform  
- Asansör Kabini / Elevator Cabin



## CAM RENK SEÇENEKLERİ GLASS COLOR OPTIONS



Normal Cam  
Transparent Glass



Mavi  
Blue Glass



Füme  
Fume Glass



Bronz  
Bronze Glass

## PROFİL ÖZELLİKLERİ ELEVATOR STRUCTURE TYPE

- RAL Boyalı / RAL Paint

## KAPI ÖZELLİKLERİ DOOR TYPE

- Dairesel Otomatik/ Circleslide Automatic  
Door

- Teleskopik Kapı / Telescopic Door

- Manuel Kapı / Manual Door

## PROFİL RENK SEÇENEKLERİ ELEVATOR STRUCTURE COLOR



RAL 7012



RAL 7016



RAL 7032



RAL 7035



RAL 9005



RAL 9016

